



RUMBA 3000

RUMBA 3500

Centro di lavoro
CNC machining center
Centro de trabajo
Bearbeitungszentrum
Centre d'usinage
Обрабатывающий центр



DATI TECNICI

Corsa:

X=3000 mm Y=200 mm Z=200 mm (Rumba 3000)

X=3500 mm Y=200 mm Z=200 mm (Rumba 3500)

Centro di fresatura verticale a controllo numerico a 4 assi per la lavorazione di alluminio, PVC, acciaio inox e ferro per la lavorazione su 3 facce. Piano di lavoro con rotazione controllata da CNC -90°/+90° con gradazioni intermedie. La macchina è dotata di un elettromandrino 4KW a 18000 giri minuto comandato da inverter e cambio rapido dell'utensile con ISO30. Interpolazione assi X, Y, Z e W gestita da controllo numerico. Movimenti assi X, Y, Z e W con motori brushless. Lavorazione pezzo e rotazione trave morse in completa sicurezza mediante carenatura esterna. Completo di nr. 4 morse pneumatiche a doppia pressione traslabili, correzione diametro punta tramite software. Movimentazione assi su guide lineari. Battuta riferimento profilo sinistro a scomparsa.

ACCESSORI STANDARD

Gestione macchina da PC con programma dedicato
 Interfaccia semplificata su base Windows
 Regolazione della velocità assi
 Magazzino automatico utensili 7 posti
 Possibilità di eseguire lavorazioni su pezzi più lunghi della macchina
 Nr. 1 Cono ISO 30
 Nr.1 Punta Ø8 mm
 Nr.1 Pinza Ø8 mm
 Lubrificazione nebulizzata
 N°3 Cassetti raccogli trucioli
 Filtro aria
 Pistola aria con spirale

ACCESSORI A RICHIESTA

Lubrificazione a microgoccia
 Mandrino porta pinza ISO30
 Kit morsa supplementare
 Pinza ER 32 Ø3-20 mm
 Battuta a scomparsa destra
 Lettore codice a barre
 Compensatore a filettare con bussola portamaschio
 Mandrino per fresa a disco ISO 30
 Fresa a disco diam. max 140x6 mm
 Gruppo di continuità (220V, 50Hz, 250 VA)
 Carenatura integrale
 Mandrino 6,6 kw
 Mandrino 5,5 kw con encoder
 Morse motorizzate
 Spostamento morse tramite testa

TECHNICAL DATA

Stroke:

X=3000 mm Y=200 mm Z=200 mm (Rumba 3000)

X=3500 mm Y=200 mm Z=200 mm (Rumba 3500)

Floor-type vertical spindle machining center controlled by CNC, able to work on extruded aluminium, light alloys, PVC and iron working on 3 sides. Tilting working table managed by CNC: -90°/0°/+90° with intermediate angles. The machine is fitted with an electric-spindle 4Kw, 18000rpm managed by inverter and quick change of the tool with spindle ISO30. Interpolation X, Y, Z and W axes managed by numerical control. Brushless motors for X, Y, Z and W positioning. Performances and tilting of the working table in complete safety by the enclosed protection. Complete with 4 pneumatic double action clamps, tool diameter correction by software. Axis movements on linear guides. Left profile stop.

STANDARD EQUIPMENT

Machine managed by Industrial PC with dedicated software program
 Simplified interface on Windows basis
 Adjustment speed axes
 Automatic change of the tools at 7 lodging
 Possibility to machine pieces longer than the frame's length
 1x Spindle ISO 30
 1x Tooling unit Ø8 mm
 1x Collet Ø8 mm
 Pneumatic spray mist lubrication
 3x compartments to collect swarfs
 Air Filter
 Air Gun with spiral hose

OPTIONALS

Micro-drop lubrication system with pure oil
 Collect chuck ISO 30
 Additional clamps
 Spring collect ER 32 Ø3-20 mm
 Raising stop leftside
 Bar code reading device
 Thread compensator with quick change tap adapter
 For side spindle milling enter
 Milling cutter max diam. 140X6 mm
 Uninterruptable power unit (220V, 50Hz, 250VA)
 Full guard
 Spindle 6,6 kw
 Spindle 5,5 kw with encoder
 Motorized vices
 Clamps moved by the spindle

DATOS TÉCNICOS

Recorrido:

X=3000 mm Y=200 mm Z=200 mm (Rumba 3000)

X=3500 mm Y=200 mm Z=200 mm (Rumba 3500)

Centro de fresado vertical a control numerico para el trabajo sobre aluminio, PVC, acero inox y hierro, por el trabajo sobre 3 caras. Dotado de mesa de trabajo giratoria manejada por medio de control numerico -90° / 0° / +90° y grados intermedios. La maquina es equipada de un mandril eléctrico (4kw., 18.000 g/1') a través de inverter y cambio rápido de la herramienta con cono ISO 30. Interpolación ejes X, Y, Z y W manejados por control numerico. Movimientos ejes X, Y, Z y W con motores Brushless. Trabajo de la pieza y rotacion de la mesa de trabajo en total seguridad por medio de una protección externa. Equipado de 4 mordazas neumáticas a doble presión, corrección automática del diámetro de la herramienta por medio del Software. Movimientos ejes X y Y sobre guias lineales. Batente perfil derecho.

ACCESORIOS INCLUIDOS

Gestion de la maquina con PC desde programma específico.
 Conexion simplificada sobre Windows
 Regulacion velocidadde ejes
 Almacen automatico de 7 herramientas
 Posibilitade de trabajo en longitudes superiores al de maquina
 1 Mandrin ISO 30
 1 Fresa Ø 8 mm
 1 Pinza Ø 8 mm
 Lubrificación neumática
 3 cajones de retales y virutas
 Filtro de aire
 Pistola de aire

OPCIONALES

Lubrificación a micro gota
 Mandril de pinza ISO 30
 Mordaza adicional
 Pinza ER 32 Ø 3-20 mm
 Tope derecho abatible
 Lector para codigo de barras
 Compensador para arosacar con adaptador para macho de rosca
 Mandrin para fresa a disco
 Fresa a disco diam. max 140x6 mm
 Estabilizador (220V, 50Hz, 250VA)
 Proteccion integral
 Mandrin 6,6 kw
 Mandrin 5,5 kw con encoder
 Mordazas motorizadas
 Desplazamiento mordazas con la cabeza

RUMBA

La carta vincente
 The winning card
 La carta para ganar
 der Trumpf
 La carte gagnante
 Залог успеха



TECHNISCHE DATEN

Verfahrweg:

X=3000 mm Y=200 mm Z=200 mm (Rumba 3000)

X=3500 mm Y=200 mm Z=200 mm (Rumba 3500)

CNC-Kopierfräse für Aluminium, PVC und Stahl Profilen Bearbeitung mit Drehbarer Arbeitstisch für die 3 seitige Profil Bearbeitung.

Drehung der Arbeitstisch Geführt bei CNC -90° / 0° / +90° Zwischenwinkeln. Die Maschine ist mit einer Elektroschindel (4kW, 18.000 U/Min.) mit Aufnahme ISO 30.

Interpolation X, Y, Z und W Achsen Geführt bei CNC.

Bewegung X, Y, Z und W Achsen mit Bürstenloss Motoren. Bearbeitung und Drehung des Arbeitstisches mit voll Sicherheit durch die äussere voll Schutz.

Komplet mit 4 Pneumatische Spannstöcke mit doppeltem Arbeitsdruck, Autom.

Korrigierung Werkzeug Durchmesser bei Software.

Links Profilanlagen.

MITGELIEFERTESZUBEHÖR

Führung der Maschine mittels PC mit Zweckgebunden Program

Einfache schnittstelle auf Windows

Einstellung geschwindigkeit axen

Automatischer Tausch des Werkzeuges an 7 Plätze

Möglichkeit längere Stücke als die Länge der Maschine zu verarbeiten

1x Spindle ISO 30

1x Werkzeug Ø8 mm

1x Spannange Ø8 mm

Sprüheinrichtung

3 Abfallbehälter

Wartungseinheit

Ausblaspistole

SONDERZUBEHÖR

Mikro-Sprüheinrichtung

Spannzangenfutter ISO 30

Zusätzliche Spannung

Spannzange ER 32 Ø3-20 mm

Versenkbar Anschlag (Rechte Seite)

Strichcodeabtaster

Gewindeschneidkompensator mit

Bohrfutterbuchse

Spindel für scheiben fräse

Scheiben fräse max Durchmesser 140x6 mm

Notstromaggregat (220V, 50Hz, 250VA)

Vollkleidung

Spindel 6,6 kw

Spindel 5,5 kw + encoder

Motorisierte Spannbacken

Spannverschiebung durch Kopf

DONNÉES TECHNIQUES

Course:

X=3000 mm Y=200 mm Z=200 mm (Rumba 3000)

X=3500 mm Y=200 mm Z=200 mm (Rumba 3500)

Centre de Fraisage vertical à contrôle numérique pour le travail de l'Alu, PVC, Inox et acier travaillant sur 3 faces. Table de travail avec rotation géré par CNC -90° / 0° / +90°, et graduation intermédiaire. La machine est équipée avec un électro-broche 4kw, 18.000t/min gérée par inverter et changement rapide de l'outil par cône ISO 30. Interpolation axes X, Y, Z et W gérée par contrôle numérique. Mouvements axes X, Y, Z et W par moteurs Brushless. Usinage piece et rotation table étaux en complete securité grâce au protecteur extérieur.

Equipée avec 4 étaux pneumatiques à double action, correction automatique du diamètre de l'outil par software. Glissement des axes sur guides linéaires et douilles à billes. Butée gauche.

EQUIPEMENT STANDARD

Gestion par PC avec program devoué

Interface simplifiée sur base Windows

Reglage vitesse axes

Changement outils automatique à 7 logements

Possibilité d'usiner pieces plus longues que la longueur du bati

Cône ISO 30

1x Mèche Ø8 mm

1x Pince Ø8 mm

Dispositif de pulvérisation

3x compartiments pour les coupeaux

Unité de conditionnement de l'air

Soufflette avec tuyau à spirale

EQUIPEMENT SUR DEMANDE

Lubrification à goutte

Broche porte Taraud ISO30

Étau additionnel

Pince ER 32 Ø3-20 mm

Butée rentrante côte droite

Système de lecture optique du code à barre

Compensateur pour filetage avec douille porte mâle

Brêche pour fraise à disque ISO 30

Max diam. fraise à disque 140X60 mm

Groupe de continuité (220 V, 50Hz, 250 VA)

Carénage total

Broche 6,6 kw

Broche 5,5 kw + encoder

Etaux motorisées

Positionnement automatique des étaux

ТЕХНИЧЕСКИЕ ХАРАКТЕРИСТИКИ

ХОД:

X=3000 мм Y=200 мм Z=200 мм (Rumba 3000)

X=3500 мм Y=200 мм Z=200 мм (Rumba 3500)

4-координатный вертикальный фрезерный центр с ЧПУ мод. RUMBA 3000/3500 для обработки деталей из алюминия, ПВХ, нержавеющей стали и железа с 3 сторон.

Рабочий стол с управляемым ЧПУ поворотом на -90°/+90° в промежуточных положениях.

Управляемый инвертором электршпиндель мощностью 4 кВт - 18000 об/мин

Система быстрой смены инструмента ISO 30

Управляемое ЧПУ одновременное перемещение осей X, Y, Z и W.

Перемещение осей X, Y, Z и W за счет бесщеточных двигателей.

Обработка детали и поворот держателя зажима в полностью безопасном режиме за счет внешней защиты. 4 подвижных пневмозажима с 2 усилиями нажима.

Коррекция диаметра сверла за счет пакета ПО.

Перемещение осей на линейных направляющих.

Убирающийся упор левого профиля.

ВХОДИТ В КОМПЛЕКТАЦИЮ

ПК для управления станком

Упрощенный интерфейс Windows

Регулировка скорости осей

7-позиционный автоматический магазин инструмента

Возможность выполнения обработки более длинных деталей

Инструмент ISO 30

1 сверло Ø 8 мм

1 цанга Ø 8 мм

Смазка пил распылением

3 бака для обрезков

Воздушный фильтр

Пневмопистолет со спиральным шлангом

ОПЦИИ

Система смазки микрокапельным распылением

Цанговый шпиндель ISO 30

Дополнительный зажим в комплекте

Цанга ER 32 Ø 3-20 мм

Убирающийся правый упор

Сканер штрихкода

Компенсатор для нарезания резьбы с держателем метчика

Шпиндель дисковой фрезы ISO 30

Дисковая фреза Ø до 140x6 мм

ИБП (220 В, 50 Гц, 250 В·А)

Защитное ограждение

Шпиндель мощностью 6,6 кВт

Шпиндель мощностью 5,5 кВт с энкодером

Приводные зажимы

Перемещение зажимов за счет головки

Progettazione, produzione e distribuzione di macchine per la lavorazione di Alluminio, PVC, Acciaio e Legno, con soluzioni tecnologicamente avanzate.

Design, manufacture and marketing of machinery for processing Aluminium, PVC, Steel and Wood, using technologically advanced solutions.

Diseño, producción y distribución de maquinaria para la elaboración de Aluminio, PVC, Acero y Madera, con soluciones tecnológicamente avanzadas.

Entwicklung, Herstellung und Vertrieb von technologische fortschrittlichen Maschinen zur Bearbeitung von Aluminium, PVC, Stahl und Holz.

Conception, production et distribution de machines pour le traitement de l'aluminium, du PVC, de l'Acier et du Bois, avec des solutions à technologie avancée.

Разработка, выпуск и продажа оборудования для обработки алюминия, ПВХ, стали и древесины с применением передовых технологических решений.

RUMBA 3000

RUMBA 3500



La carta vincente
The winning card
La carta para ganar
der Trumpf
La carte gagnante
Залог успеха



Ingombro - Overall dimensions - Dimensiones - Abmessungen - Emcombremet - Габариты			kg	
L	W	H		
4000	2100	2100	Kg ± 2500	
4500	2100	2100	Kg ± 2800	

/// Ci riserviamo il diritto di apportare modifiche tecniche. Le macchine illustrate possono includere equipaggiamenti non compresi nella versione standard. Per ragioni di illustrazione fotografica alcuni gruppi sono sprovvisti di protezione.

/// We reserve the right to make modifications. The illustrated machines may show some units which are not included in the standard version. For photographic reasons some units are without protections.

/// Nos reservamos el derecho de hacer modificaciones sin previo aviso. La maquina ilustrada puede tener equipos no incluidos en la version standard. Por razones fotograficas algunos grupos son sin protección.

/// Die technischen Daten sind unverbindlich. Änderungen, die der Weiterentwicklung dienen, behalten wir uns vor! Die abgebildete Maschinen können ausgerüstet sein mit Artikeln die nicht in Standard Ausfuehrung enthalten. Aus fotografischen Gründen haben einige Aggregate keine Schutzvorrichtung.

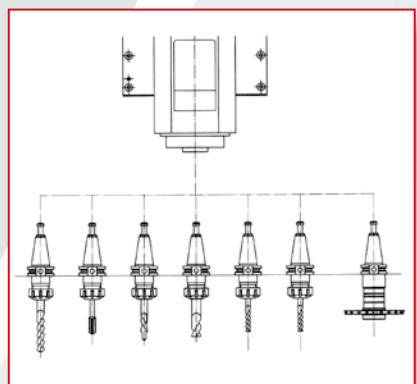
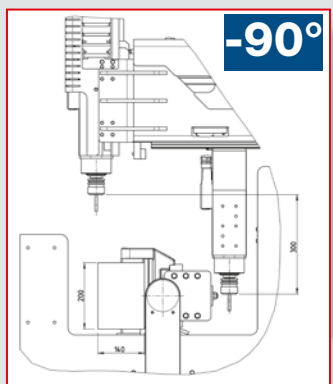
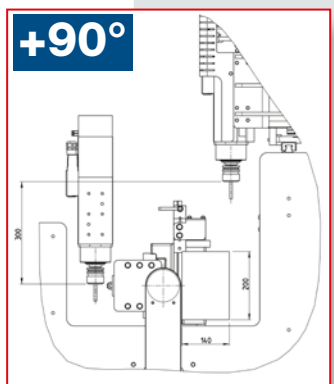
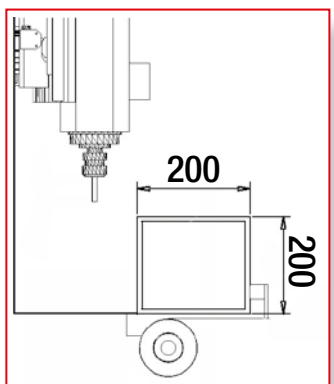
/// Nous nous réservons le droit de modifier sans préavis. Cette doc peut illustrer des équipements pas compris dans la version standard de la machine. Pour les photos, certains groupes sont sans protecteur.

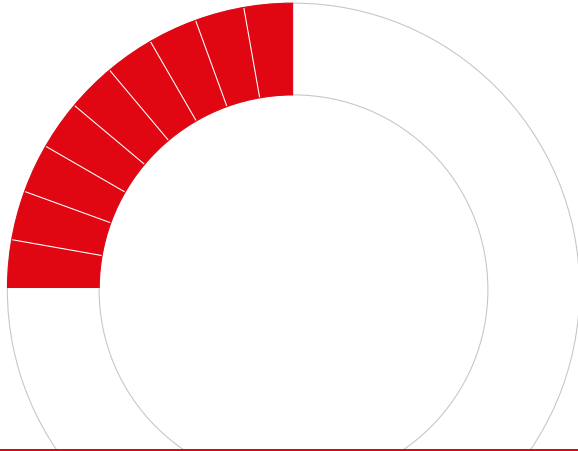
/// Приведенные в таблице данные являются ориентировочными. Компания ABCD Machinery оставляет за собой право вносить изменения без предварительного уведомления.

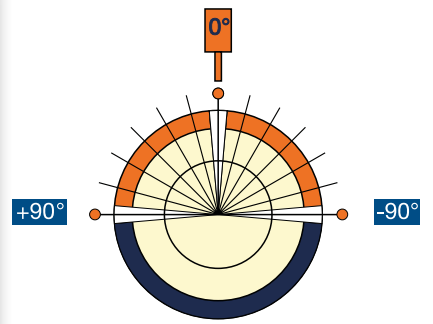
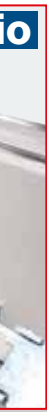


Programmazione secondo un sistema di geometrie facilitate • Programming system according to a system of aided geometric • Programmation selon un systeme de geometrie facilitee • Programmierung mit einem befreundlichen System der Werkzeuggeometrie • Programación con un sistema de geometries facilitadas • Упрощенное программирование

	TASCA
	MASCHIATURE
	INTESTATURA
	FRESATURA CIRCOLARE
	TASCA
	SCASSO SERRATURA
	ASOLA
	FORATURA + MASCHIATURA







RUMBA 3000
RUMBA 3500



ABCD Machinery srl

Via Dante Alighieri, 6
I - 47853 Coriano - RN

Tel. +39 0541 905810
Fax +39 0541 905840
info@abcdmachinery.com
www.abcdmachinery.com

The Companies

